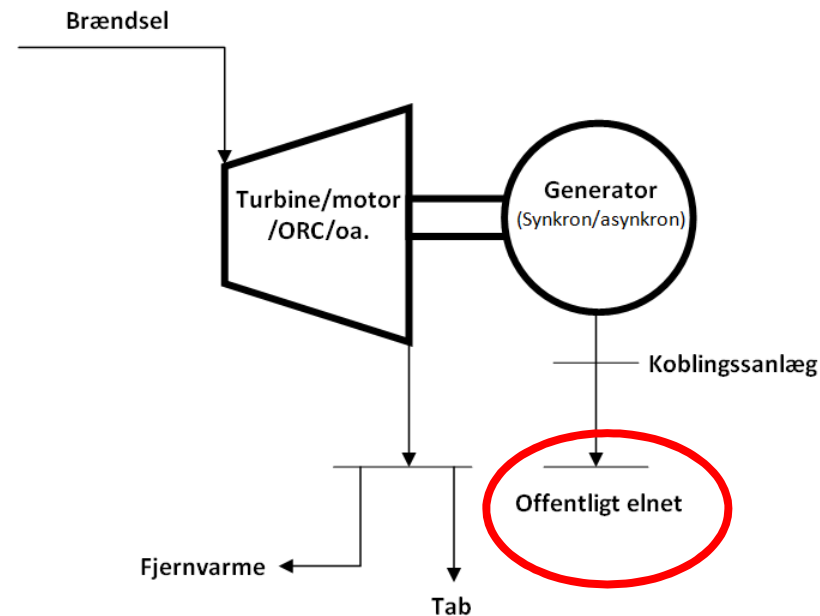
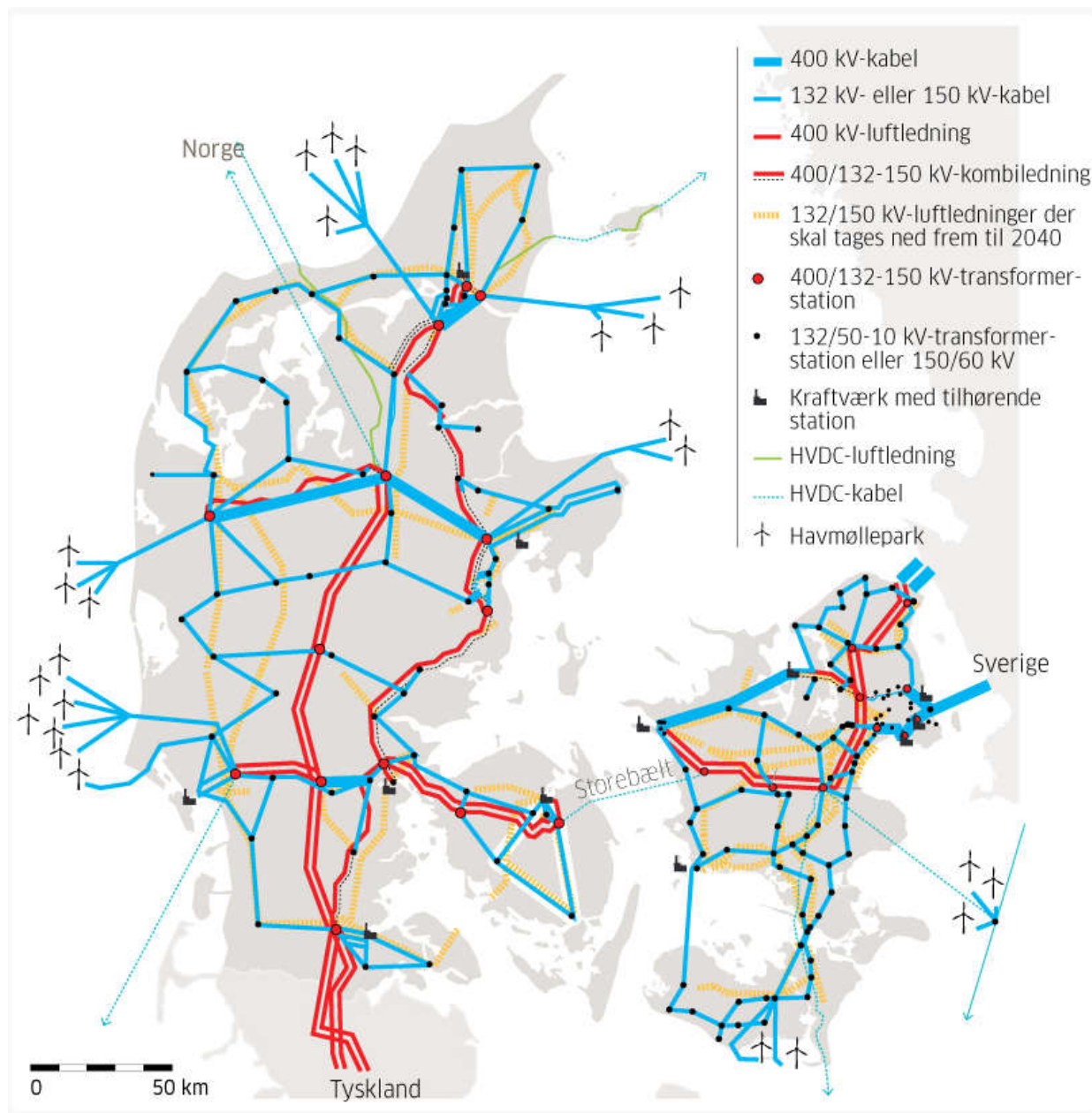


Teknisk forskrift TF 3.2.3

2.1 Formål

Formålet med den tekniske forskrift TF 3.2.3 er at fastlægge de tekniske og funktionelle minimumskrav, som termiske anlæg med synkrogenerator eller asynkrogenerator, og en nominal effekt over 11 kW skal overholde i nettilslutningspunktet, når anlægget er tilsluttet det kollektive elforsyningsnet.

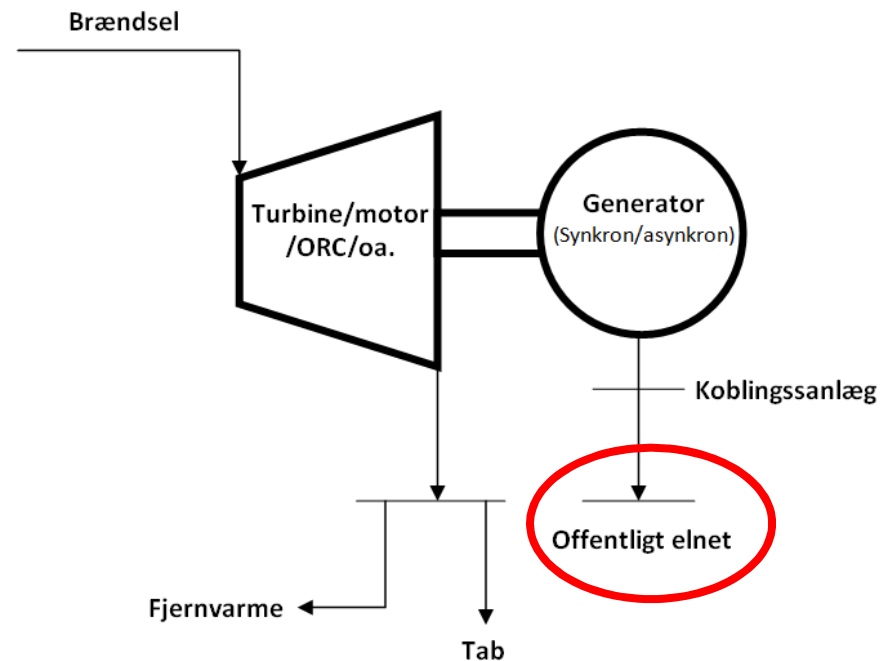




Brancheforeningen for Decentral
 Kraftvarme d. 3/5-2017

Tilslutningsforskrift TF 3.2.3

Forskrift for nettilslutning af Termiske anlæg større end 11 kWe



1.2.1 Anlæg

Et *anlæg*, der producerer trefaset vekselstrøm, og hvor der er direkte funktionel sammenhæng mellem **anlæggets hovedkomponenter.**

Hovedkomponenter

- Motor/generator
- Transformer
- Koblingsanlæg
- Hjelpeudstyr: kølvandspumper, ventiler, vent.
- Egenforsyningsanlæg, el, UPS, Nødforsyning
- Styring, SRO, PLC, SCADA
- Brændsel, N-gas, B-gas, flis, flydende
- Kommunikation, LAN, Internet, protokol

Andre forskrifter

- Teknisk forskrift TF 3.2.3 "Teknisk forskrift 3.2.3 for termiske anlæg større end 11 kW"

Derudover skal følgende overholdes

- Teknisk forskrift TF 5.8.1 "Måledata til systemdriftsformål"
- Teknisk forskrift TF 5.9.1 "Systemtjenester"
- Forskrift D1 "Afregningsmåling og afregningsgrundlag"
- Forskrift D2 "Tekniske krav til elmåling"
- Forskrift E "Miljøvenlig elproduktion og anden udligning"
- Forskrift E – bilag "Retningslinjer for nettoafregning af egenproducenter"

Anden lovgivning

- Miljø
- Emissioner / Immissioner / Støj
- Anmeldelsespligt / Godkendelsespligt
- Skatter og afgifter
- Tilskud og refusioner

Ansvar / rollefordeling

ENERGINET

Systemansvarlig

Forskrifter, afgørelser,
godkendelser



Netselskabet

Tilsynsførende, godkendelser

Høringspart



Anlægsejer

Ansvarlig for overholdelse af
alle regler og forskrifter vedr.
tilslutning og drift af termiske
anlæg

Høringspart



Leverandører

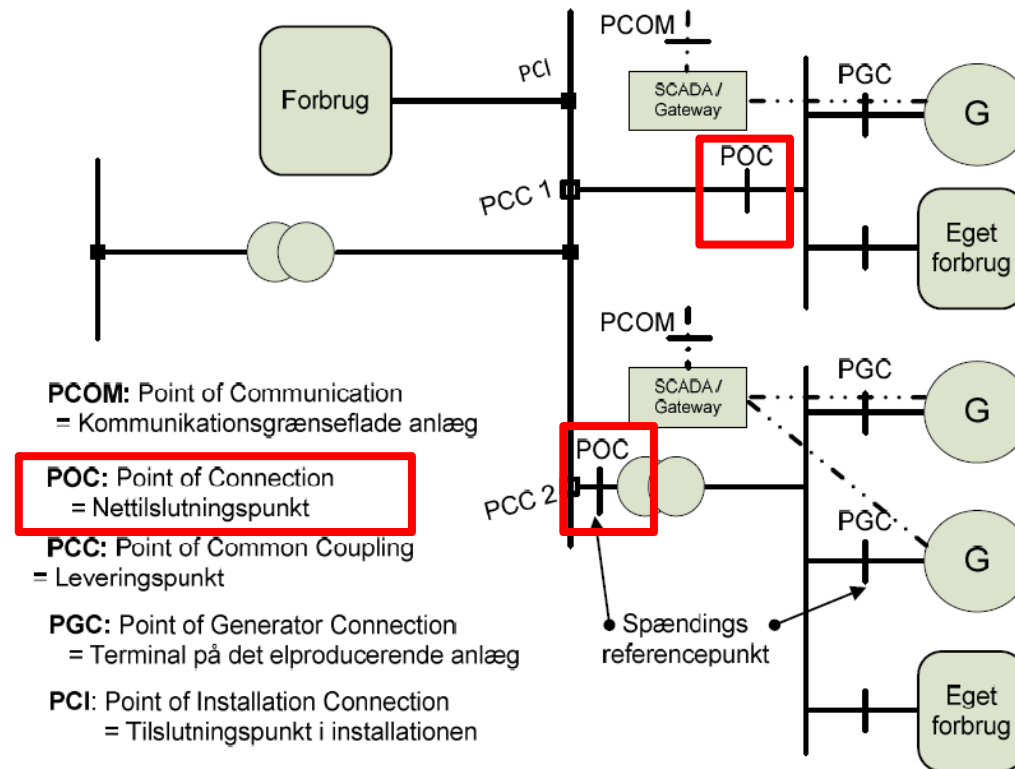
Ansvarlig overfor
anlægsejeren

Høringspart

Anlægskategorier (Kap. 1)

1.2.5 Anlægskategorier

Anlægskategorier i forhold til den samlede *nominelle effekt* i *nettilslutningspunktet*:



Anlægskategorier (Kap. 1)

1.2.5 Anlægskategorier

Anlægskategorier i forhold til den samlede *nominelle effekt* i *nettilslutningspunktet*:

- A1. *Anlæg* til og med 11 kW **(TF 3.2.1)**
- A2. *Anlæg* over 11 kW og til og med 50 kW **(Tidligere TF 3.2.4)**
- B. *Anlæg* over 50 kW og til og med 1,5 MW **(Tidligere TF 3.2.4)**
- C. *Anlæg* over 1,5 MW og til og med 25 MW **(C. Særlige krav for anlæg over 10 MW**
- D. *Anlæg* over 25 MW eller tilsluttet over 100 kV. **POC)**

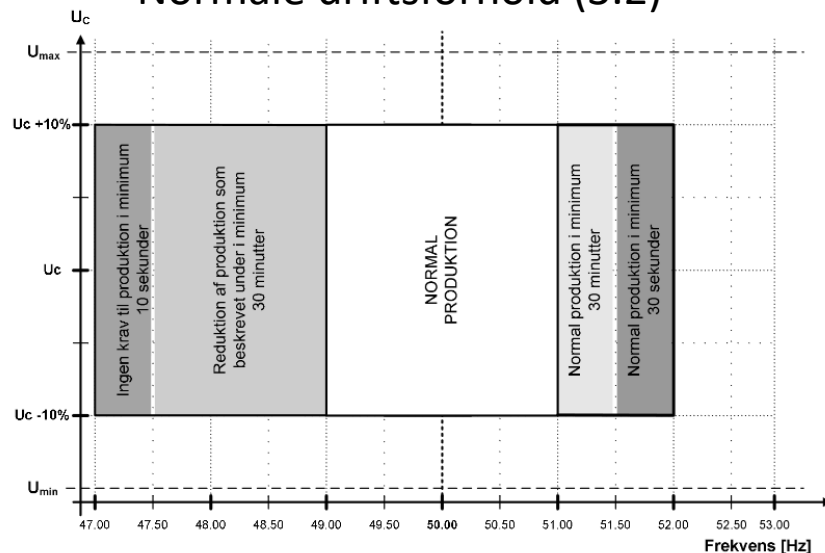
Indhold

- Kap. 3 Tolerance over for frekvens- og spændingsafvigelser
- Kap. 4 El-kvalitet
- Kap. 5 Styring og regulering
- Kap. 7 Udveksling af signaler og datakommunikation
- Kap. 8 Verifikation og dokumentation
- Kap. 9 Elektrisk simuleringsmodel

Kap. 3 Tolerance overfor frekvens- og spændingsafvigelser

- Gælder hele værket, herunder
- Ventilation (husk gasreglementet)
- Værkets SRO, plc, hovedtavle og undertavler
- Drivmaskine/generator inkl. styring
- Kølekredse, herunder pumper og reg. ventiler

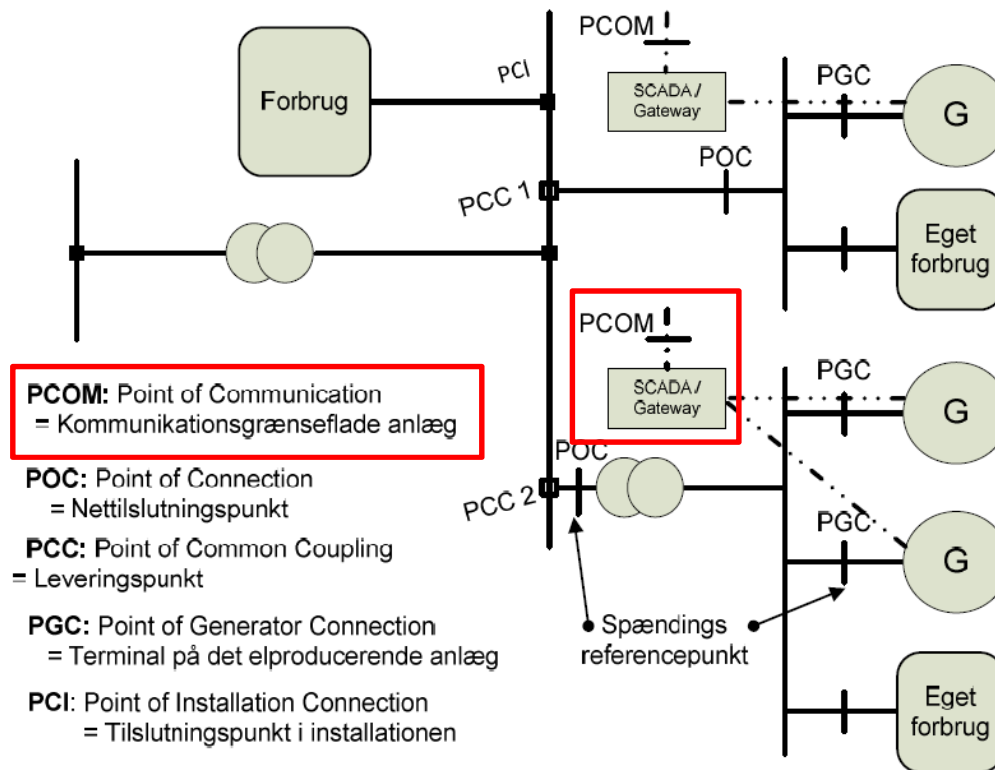
Normale driftsforhold (3.2)



Unormale driftsforhold (3.3)

1 faset spændingsdyk: 0% i 1 sek.
3 faset spændingsdyk: 50% i 1 sek.

Kap. 7 Udveksling af signaler og datakommunikation



For et *anlæg* skal informationsudvekslingen være implementeret med en IEC 60870-5-104 [ref. 8] eller IEC 61850-8-1 [ref. 23] protokolstak.

Kap. 9 Elektrisk simuleringsmodel

9. Elektrisk simuleringsmodel

Til analyseformål af det *kollektive elforsyningsnet* har den *systemansvarlige virksomhed* behov for løbende at vedligeholde og udbygge den samlede systemmodel, herunder simuleringsmodeller af produktionsanlæg.

Simuleringsmodellerne benyttes til analyser af transmissions- og distributionsnettets statiske og dynamiske forhold, herunder stabilitet.

Anlægsejer skal levere de specificerede simuleringsmodeller til den *systemansvarlige virksomhed*.

9.3 Anlæg i kategori A2 og B

Der kræves ingen simuleringsmodel for kategori A2- og B-anlæg.

9.4 Anlæg i kategori C og D

En dynamisk simuleringsmodel for det samlede *anlæg* af kategori C og D skal indleveres til den systemansvarlige virksomhed.

Anlæg i kategori C med en nominel effekt under 10 MW er undtaget.

Tak for ordet!

Jens Hylling Kristensen



Spørgsmål / Debat